



博雷(天津)控制系统制造有限公司
BOLLEY(TIANJIN) CONTROL SYSTEM MANUFACTURING CO., LTD.

地址(Add) : 天津市东丽区跃进路1199号

电话(Tel) : 022-27575088

传真(Fax) : 022-87880319

Http : //www.bolley.cn

E-mail : cn@bolley.cn



博雷(天津)控制系统制造有限公司
BOLLEY(TIANJIN) CONTROL SYSTEM MANUFACTURING CO., LTD.

BL-B SERIES SCOTCH YOKE
PNEUMATIC ACTUATOR
BL-B 系列拔叉式气动执行器

COMPANY PROFILE

公司简介



博雷(天津)控制系统制造有限公司是一家集工程、阀门生产于一体的企业,引进美国先进阀门制造技术,为客户提供专业的过程自动化及控制设备等解决方案。一直以来稳步发展,经过多年的积累,博雷控制已经迈入了国际化公司的行列。

公司主导产品有闸阀、截止阀、蝶阀、球阀、止回阀、调节阀、减压阀、隔膜阀、旋塞阀、柱塞阀、疏水阀、电站阀、美标阀、水力控制阀等80多种品种、300多个系列、几千种规格。产品采用GB、JB、HG、API、ANSI、DIN、JIS、BS等国内外先进标准设计制造。口径从1/4"至96"(DN6-2400mm)、压力从150LB至2500LB(2MPa-42MPa)、工作温度为-196℃至800℃。主要材料有灰铸铁、球墨铸铁、铜、碳素钢、不锈钢、合金钢、低温钢、铬钼钢、沉淀硬化钢及其他特殊钢材。

我们以卓越的品质和服务取得了全球数以万计的用户的信赖及支持,所涉及行业包括化工、石化、电力、环境、生物科技、燃气、染料、制药、供热、造纸、建筑食品、有色金属、钢铁以及其他工业领域。

我们重视客户提出的每一个要求,并按照客户提出的要求量身定做,力求为客户提供最好的解决方案,同时也能优化产品性能,客户感到满意与他们保持紧密的合作关系。我们坚持这样做并取得了成功,这是我们发展的动力。自从博雷控制诞生的那一刻起,我们力求每一个环节都做到精益求精,所以我们的质保系统渗透到每一个工序,确保每个员工用到的是最好的零配件,这是我们发展的根本。

为了确保产品质量和满足顾客的要求,我们坚持不断深化内部管理,努力提升全员质量意识,扩大全球营销团队,为国内外客户提供更方便快捷的服务。

**我们力求每一个环节都做到精益求精,
争做控制系统行业之美好明天的领航者!**

Bolley (Tianjin) Control System Manufacturing Co., Ltd. is a collection of engineering control system, valve production in a body's enterprise, introducing the advanced valve manufacturing technology, providing customers with professional solutions for process automation and control equipment, etc. Has been a steady development, after many years of accumulation, Bolley Control has entered the international company.

Company main products are gate valve, globe valve, butterfly valve, ball valve, check valve, regulating valve, relief valve, diaphragm valve, plug valve, plunger valve, steam trap, power station valve, american standard valve, hydraulic control valves, and more than 80 varieties, more than 300 series, thousands of specifications. Product by GB, JB, HG, API, ANSI, DIN, JIS, BS, and domestic and foreign advanced standards. Size from 1/4" to 96" (DN6-2400mm), pressure from 150LB to 2500LB (2MPa - 42MPa), the working temperature to -196°C to 800°C. The main materials are gray cast iron, nodular cast iron, copper, carbon steel, stainless steel, alloy steel, low temperature steel, chrome molybdenum steel, precipitation hardened steel and other special steel.

With our excellent quality and service has made the world tens of thousands of users trust and support, involved in industries including chemical, petrochemical, electric power, environmental, biological technology, gas, dyestuff, pharmaceutical, heating, papermaking, food, non-ferrous metals, steel and other industrial fields.

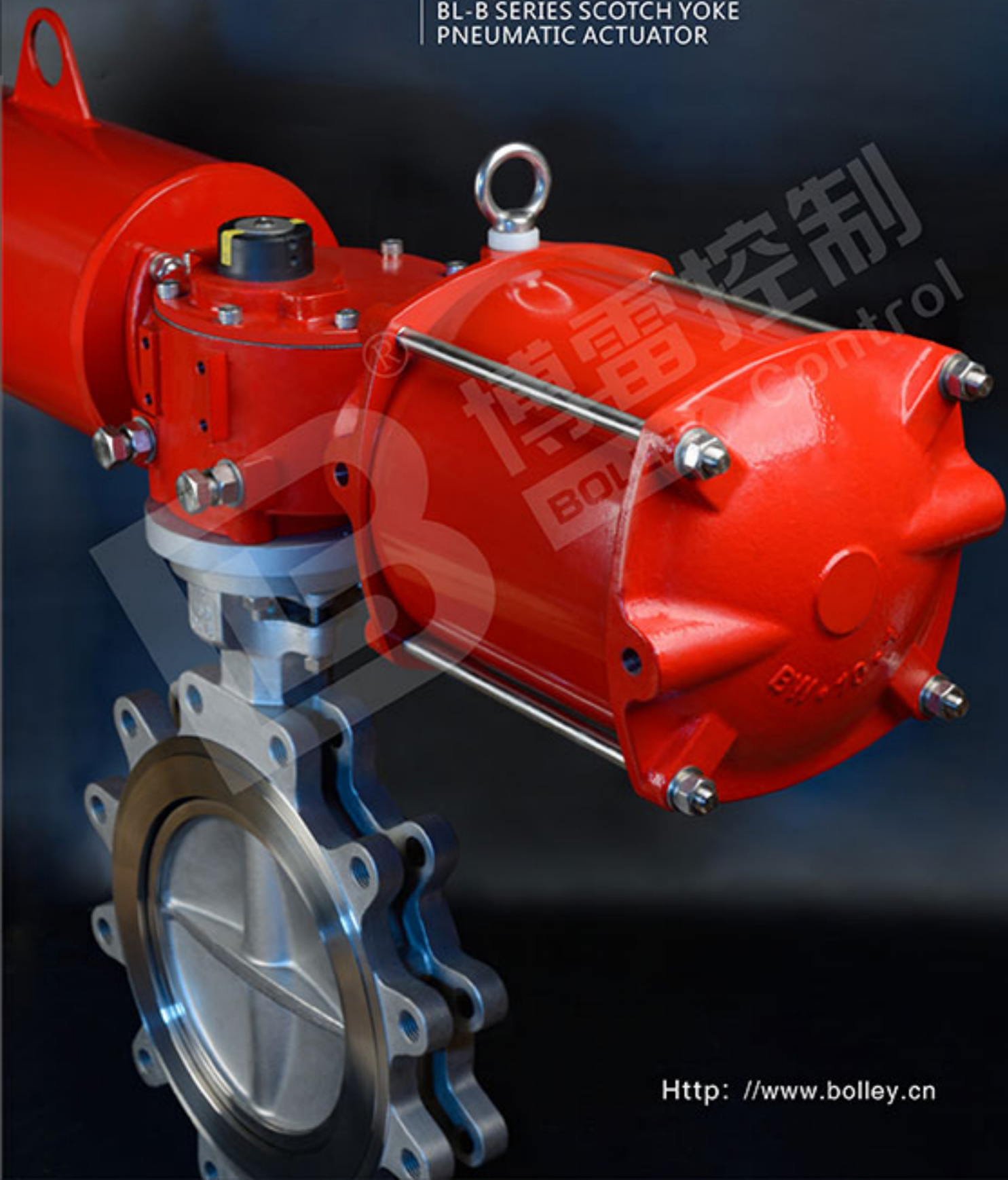
We attach importance to the customer request of each, and customized according to customer demand, makes every effort to provide customers with the best solution, but also can optimize product performance, customer satisfaction and their close relations of cooperation. We insist on doing this and has been a success, this is our development power. Since the birth of Bolley control that moment, we strive to do every link strives for perfection, so our quality assurance system to infiltrate every working procedure, to ensure that each employee use is one of the best parts, it is fundamental to our development.

In order to ensure product quality and meet the requirements of customers, we continuously deepen the internal management, efforts to enhance the quality consciousness, expand the global marketing team, to provide more convenient service to customers from home and abroad.

**We Strive To Achieve Excellence In Every Aspect,
To Control System Of Industry Leader A Better Tomorrow!**

BL-B 系列 拔叉式气动执行器

BL-B SERIES SCOTCH YOKE
PNEUMATIC ACTUATOR



[Http://www.bolley.cn](http://www.bolley.cn)

BL-B系列拔叉式气动执行器 BL-B SERIES SCOTCH YOKE PNEUMATIC ACTUATOR



01/02

产品特点

防水保护

气动执行器外壳防护等级符合IP67标准，箱体、箱盖各处装有O型圈和密封垫，有效阻止外界水分进入执行器内部。

传动效率高

经过精密的活塞杆、导向杆以及自润滑轴承保证最大限度地输入的动力传给阀门，大大提高了传动效率，同时使得活塞杆的径向载荷最小。



模块化设计

气动执行器由传动、气缸、弹簧和手动控制等多个模块组成，这些模块之间均可相互组合，相互换，现场拆装方便，降低库存成本。

耐腐蚀性

气动执行器喷涂三层以上的防护涂层，满足了石化等环境要求，气缸内壁可喷涂聚四氟乙烯涂层，增加耐腐蚀性和自润滑性。

紧凑型设计

气动执行器优化了传动模块的中心位置，如同等扭矩的其他执行器比较，外形紧凑，安装方便。

产品拓展性

博雷控制提供多种方式的阀门执行器，包括低气压、高气压气动，液动，单作用、双作用，丝杆手动、离合式手动、液压手动等多种方案的产品拓展空间。

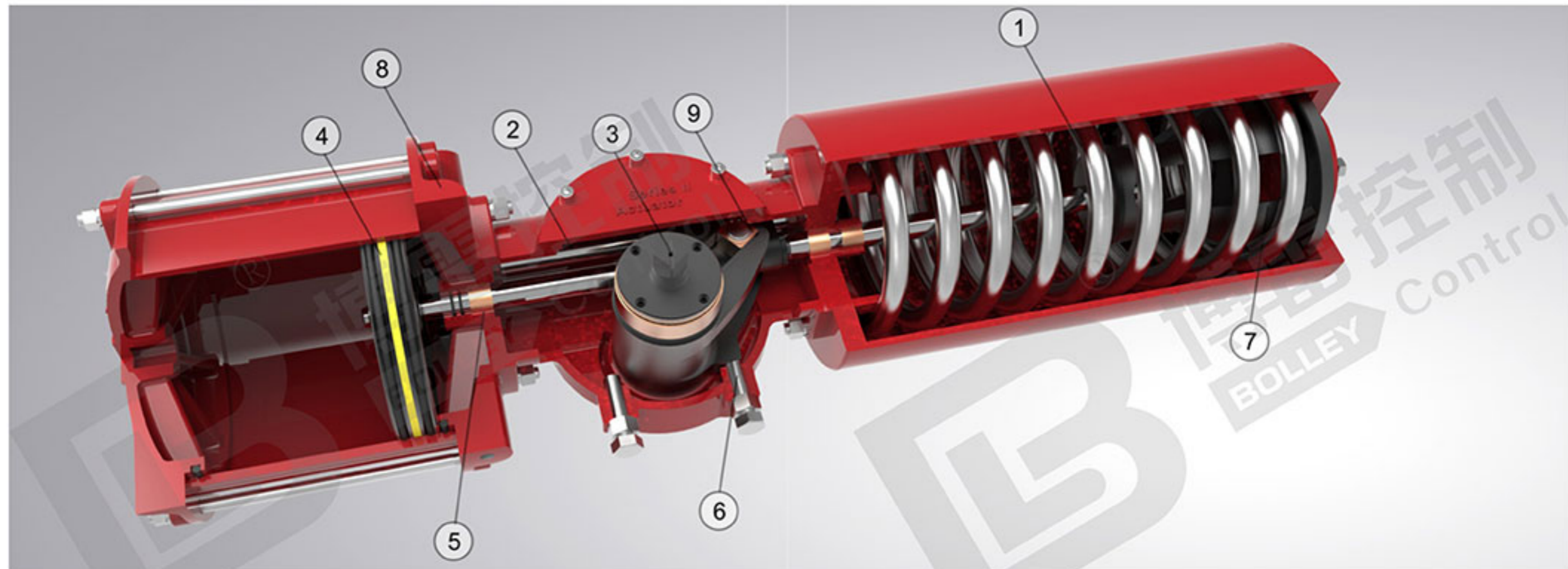
耐磨性

气动执行器经过优良表面处理的活塞杆及导向杆与自润滑轴承组合，保证优良的耐磨性，延长所有滑动部件的使用寿命。

免维护工作

由于产品内部活塞杆表面处理优良，并带自润滑轴承，气缸活动处和内部附着耐磨润滑脂，所以可以免维护情况下提供长期高效的工作。

产品性能特点



01 弹簧安全锁定

预装完成的弹簧, 压缩后封闭在弹簧缸内, 整体焊接成型, 有效的防止了弹簧从缸内弹出, 保证安全性。

02 减少磨损

活塞杆在导向杆的支撑下, 抵消了活塞的侧向载荷, 减少活塞杆、轴承和密封件的磨损, 延长使用寿命。

03 附件标准安装

采用UNMAR标准安装结构, 适用多种标准化的附件安装。

04 可更换的轴承

可换的无油轴承, 不论在干燥还是在润滑的条件下对滑动和旋转部件进行保护。

05 行程80-100°可调

两个独立的行程调节螺钉, 满足执行机构80-100°

06 高品质的密封件

多种材质的橡胶密封圈可以满足多种工况使用, 双O型圈及导向环设计, 确保气缸模块的稳定性及可靠性。

07 弹簧模块可加装液压手动

弹簧复位模块内可直接加装, 内置式的液压手动装置, 不另外增加执行机构长度。

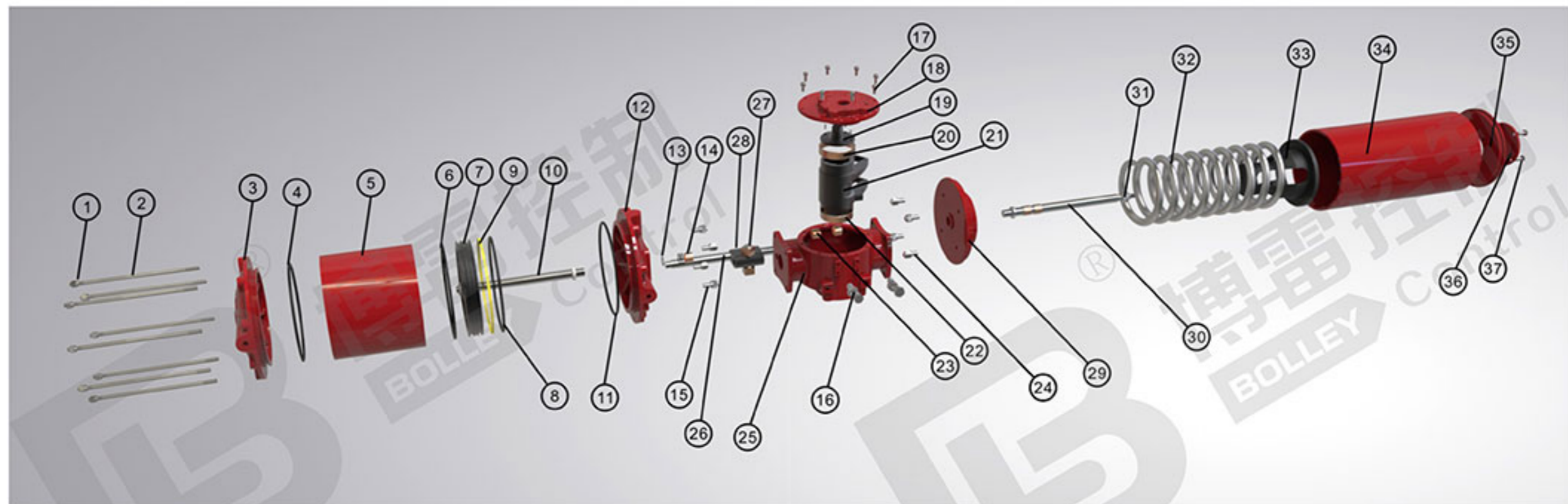
08 起吊方便

执行机构上面都设置有吊环孔, 确保在安装、移动过程中方便安全, 但是不能连同阀门一起吊装。

09 滚套

拨叉和销轴之间采用滚套连接, 减少销轴和拨叉之间的摩擦以及拨叉和销轴的磨损, 确保执行机构的稳定与安全。

主要零件明细表



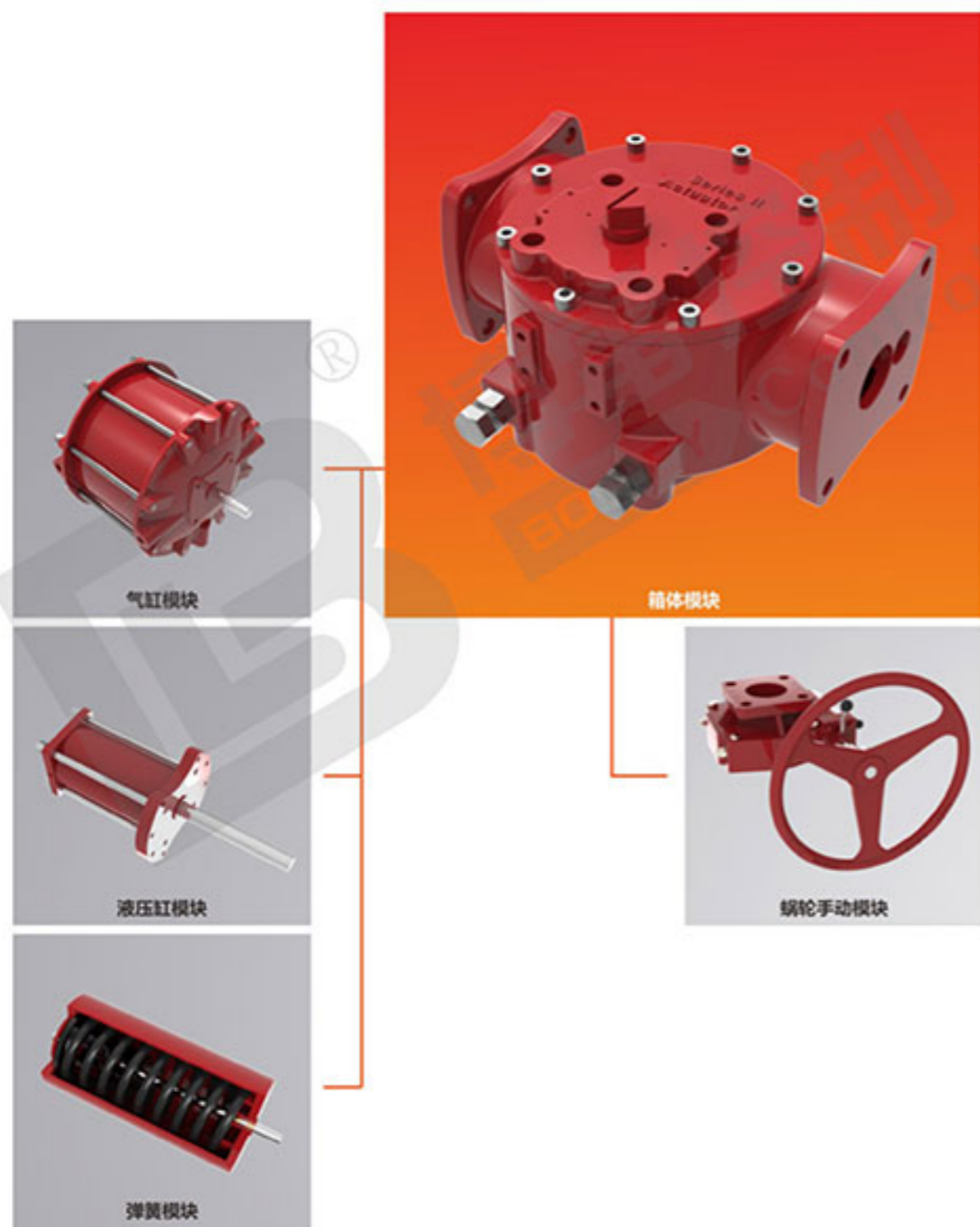
序号	零件名称	材料
1	螺母	碳钢
2	螺栓	碳钢
3	缸盖	球墨铸铁
4	O型圈	丁腈橡胶
5	缸体	碳钢
6	O型圈	丁腈橡胶
7	活塞	球墨铸铁
8	O型圈	丁腈橡胶
9	导向环	工程塑料
10	活塞杆	碳钢镀镍

序号	零件名称	材料
11	O型圈	丁腈橡胶
12	气缸导向盖	球墨铸铁
13	O型圈	丁腈橡胶
14	无油轴承	铜基合金
15	螺栓	碳钢
16	调节螺栓	碳钢
17	螺栓	碳钢
18	箱盖	球墨铸铁
19	指示器	碳钢
20	无油轴承	铜基合金

序号	零件名称	材料
21	拨叉	碳钢
22	无油轴承	铜基合金
23	无油轴承	铜基合金
24	螺栓	碳钢
25	箱体	碳钢
26	导向杆	碳钢镀硬铬
27	滚轴	合金钢
28	骨块	碳钢
29	弹簧底盖	碳钢
30	弹簧拉杆	碳钢镀硬铬

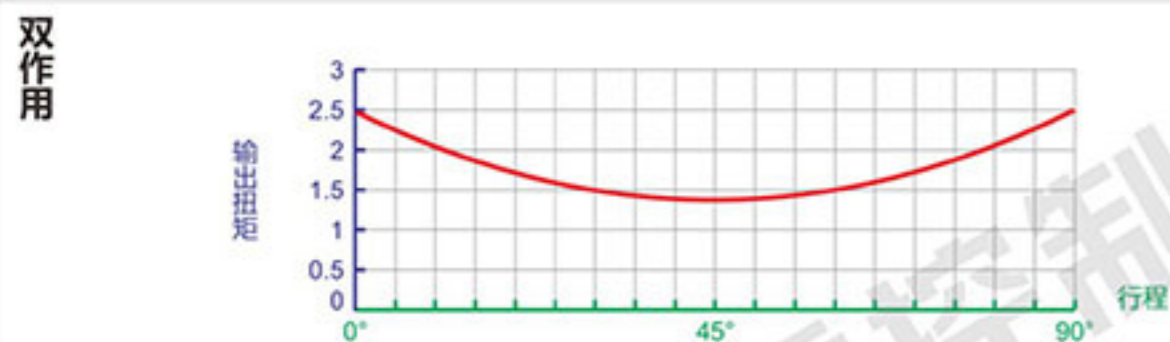
序号	零件名称	材料
31	螺母	碳钢
32	弹簧	弹簧钢
33	弹簧座	碳钢
34	弹簧缸	碳钢
35	弹簧端盖	碳钢
36	封盖	碳钢
37	螺栓	碳钢

模块化设计

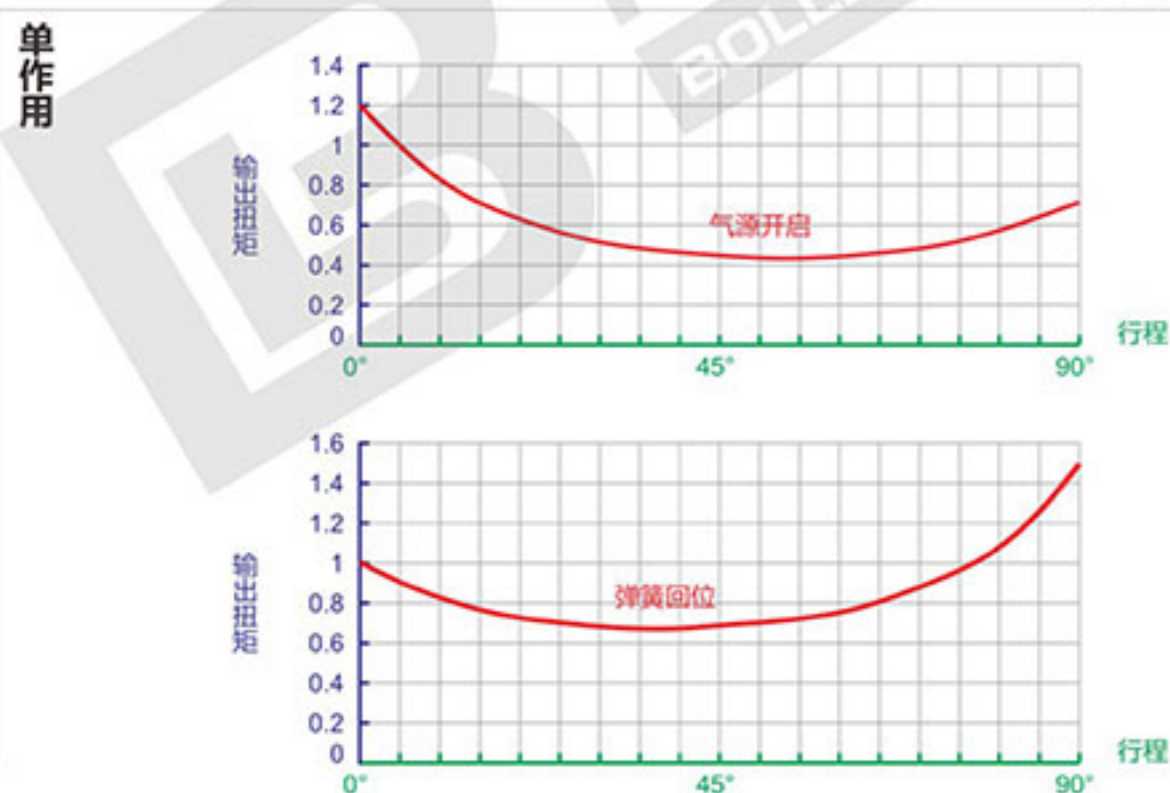


扭矩表

扭矩曲线图



扭矩曲线图



双作用扭矩值

单位:Nm

型号	气源压力(MPa)											
	0.3			0.4			0.5			0.6		
	开始	运行	结束	开始	运行	结束	开始	运行	结束	开始	运行	结束
BL-B17D	1726	911	1726	2302	1215	2302	2877	1519	2877	3453	1822	3453
BL-B20D	2995	1581	2995	3994	2108	3994	4992	2635	4992	5991	3162	5991
BL-B25D	4808	2537	4808	6410	3383	6410	8012	4228	8012	9614	5073	9614
BL-B28D	7390	4027	7390	9855	5370	9855	12320	7065	12320	14780	8478	14780
BL-B30D	9251	4882	9251	12167	6620	12167	15208	8275	15208	18249	9930	18249
BL-B35D	13465	7310	13465	17960	9740	17960	22446	12180	22446	27355	14772	27355
BL-B40D	16298	8602	16298	21731	11469	21731	26988	14650	26988	32385	17580	32385
BL-B50D	29750	16238	29750	39667	21650	39667	49583	27064	49583	59500	32476	59500
BL-B60D	47591	25118	47591	63455	33490	63455	79319	41863	79319	95183	50235	95183
BL-B70D	67162	36726	67162	89549	48968	89549	111937	61211	111937	134324	73453	134324

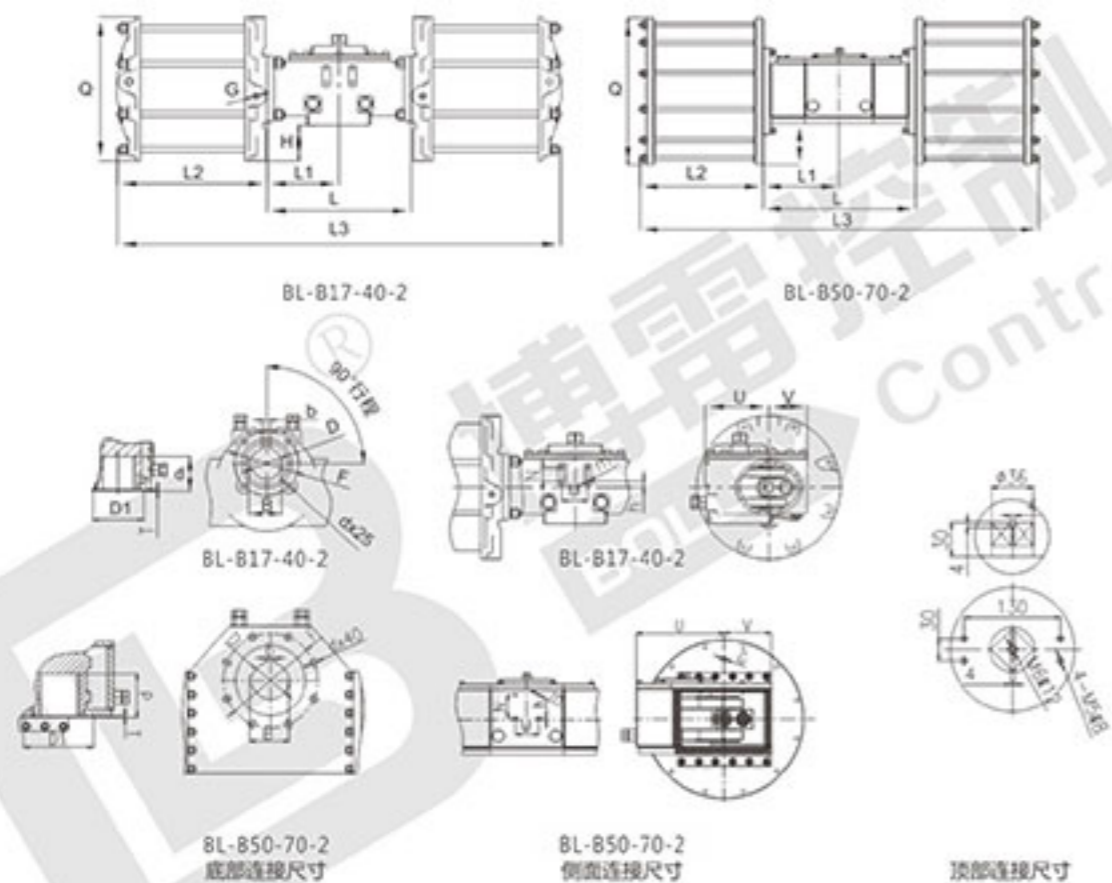
单作用扭矩值

单位:Nm

型号	气源输出(MPa)											
	弹簧输出			0.4			0.5			0.6		
	开始	运行	结束	开始	运行	结束	开始	运行	结束	开始	运行	结束
BL-B17S	1200	653	784	1518	562	1102	2093	866	1677	2669	1169	2253
BL-B20S	2112	1150	1381	2613	958	1882	3611	1485	2880	4610	2012	3879
BL-B25S	3755	2046	2455	3955	1337	2655	5557	2182	4257	7159	3027	5859
BL-B28S	5744	3130	3756	6099	2240	4111	8564	3935	6576	11024	5348	9036
BL-B30S	7092	3864	4637	7530	2756	5075	10571	4411	8116	13612	6066	11157
BL-B35S	10372	5651	6782	11178	4089	7588	15664	6529	12074	20573	9121	16983
BL-B40S	12344	6725	8071	13660	4744	9387	18917	7925	14644	24314	10855	20041
BL-B50S	23562	13357	16029	23638	8293	16105	33554	13707	26021	43471	19119	35938
BL-B60S	39815	22561	27074	36381	10929	23640	52245	19302	39504	68109	27674	55368
BL-B70S	55968	31588	38058	51491	17380	33581	73879	29623	55969	96266	41865	78356

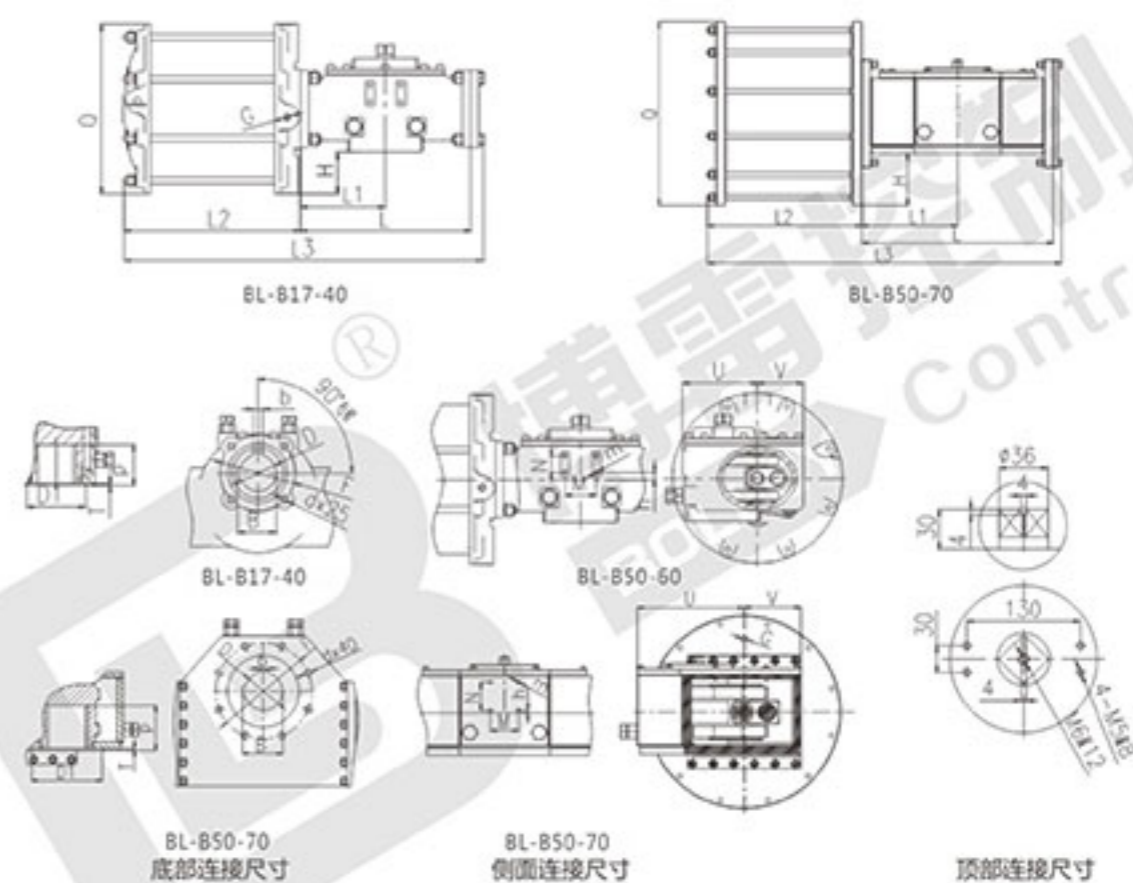
外形尺寸图

双作用双缸外形尺寸图



型号	L	L1	L2	L3	H	D	P	B	b	D1	T	F	d	G	Q	M	N	m	h	U	V
BL-B17-2D	328	164	325	978	18	60	70	64.5	18	100	4	140	4-M16	G3/8	190	70	40	4-M10	3	136	86
BL-B20-2D	373	187	363	1100	18	80	85	85.5	22	130	5	165	4-M20	G3/8	223	68	35	4-M10	16	163	110
BL-B25-2D	373	187	387	1147	92	80	85	85.5	22	130	5	165	4-M20	G3/8	372	68	35	4-M10	16	163	110
BL-B28-2D	436	218	423	1281	92	90	120	95.5	25	200	5	254	8-M16	G1/2	392	95	50	4-M10	20	190	118
BL-B30-2D	436	218	433	1301	112	90	120	95.5	25	200	5	254	8-M16	G1/2	426	95	50	4-M10	20	190	118
BL-B35-2D	474	237	442	1354	117	98	120	104.5	28	230	5	298	8-M20	G3/4	480	95	70	4-M12	19	225	159
BL-B40-2D	474	237	450	1374	159	98	120	104.5	28	230	5	298	8-M20	G3/4	540	95	70	4-M12	19	225	159
BL-B50-2D	710	355	610	1931	140	140	160	148.5	36	260	5	356	8-M30	G1	590	110	110	4-M12	10	390	210
BL-B60-2D	780	390	630	2040	160	160	180	169.5	40	300	8	406	8-M30	G1	750	110	110	4-M12	10	415	221
BL-B70-2D	780	390	630	2040	160	160	200	169.5	40	300	8	406	8-M30	G1	850	110	110	4-M12	10	415	221

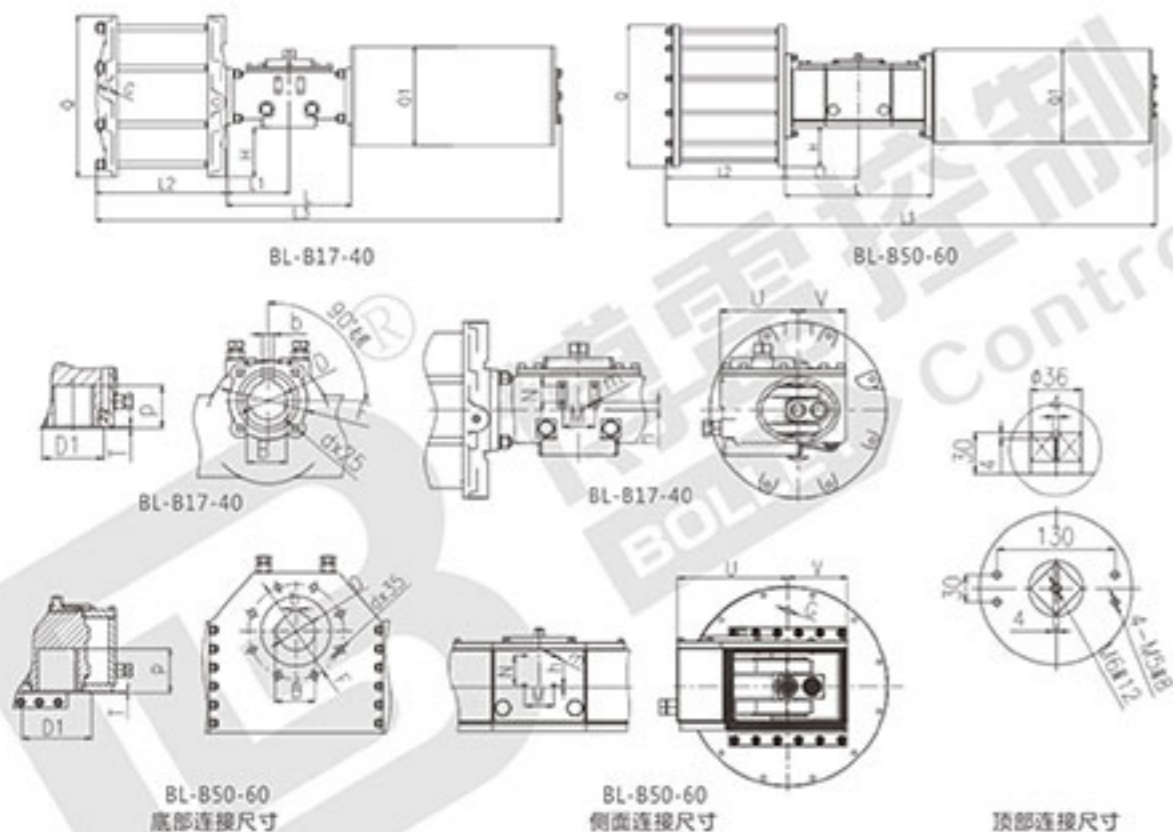
双作用单缸外形尺寸图



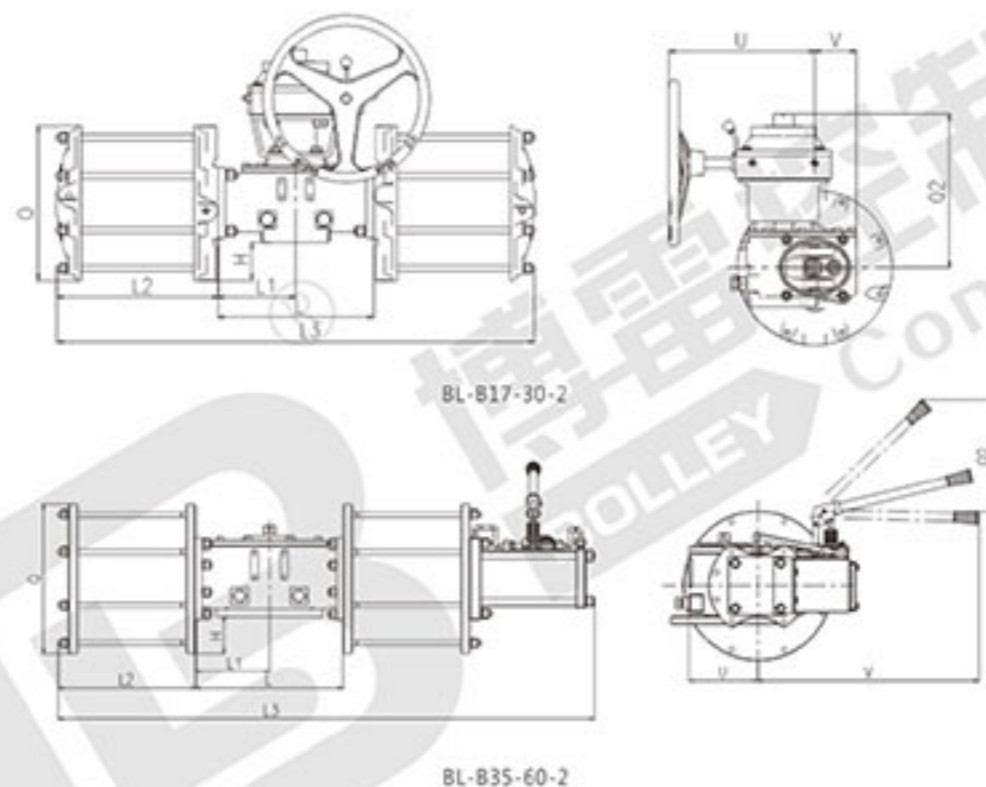
型号	L	L1	L2	L3	H	D	P	B	b	D1	T	F	d	G	Q	M	N	m	h	U	V
BL-B17D	328	164	325	683	18	60	70	64.5	18	100	4	140	4-M16	G3/8	278	70	40	4-M10	3	136	86
BL-B20D	373	187	363	766	18	80	85	85.5	22	130	5	165	4-M20	G3/8	372	68	35	4-M10	16	163	110
BL-B25D	373	187	387	790	92	80	85	85.5	22	130	5	165	4-M20	G3/8	484	68	35	4-M10	16	163	110
BL-B28D	436	218	423	890	92	90	120	95.5	25	200	5	254	8-M16	G1/2	534	95	50	4-M10	20	190	118
BL-B30D	436	218	433	900	112	90	120	95.5	25	200	5	254	8-M16	G1/2	584	95	50	4-M10	20	190	118
BL-B35D	474	237	442	950	117	98	120	104.5	28	230	5	298	8-M20	G3/4	645	95	70	4-M12	19	225	159
BL-B40D	474	237	450	958	159	98	120	104.5	28	230	5	298	8-M20	G3/4	695	95	70	4-M12	19	225	159
BL-B50D	710	355	610	1352	140	140	160	148.5	36	260	5	356	8-M30	G1	750	110	110	4-M12	10	390	210
BL-B60D	780	390	630	1443	160	160	180	169.5	40	300	8	406	8-M30	G1	910	110	110	4-M12	10	415	221
BL-B70D	780	390	630	1443	160	160	200	169.5	40	300	8	406	8-M30	G1	1060	110	110	4-M12	10	415	221

外形尺寸图

单作用外形尺寸图



双作用双缸带手动外形尺寸图

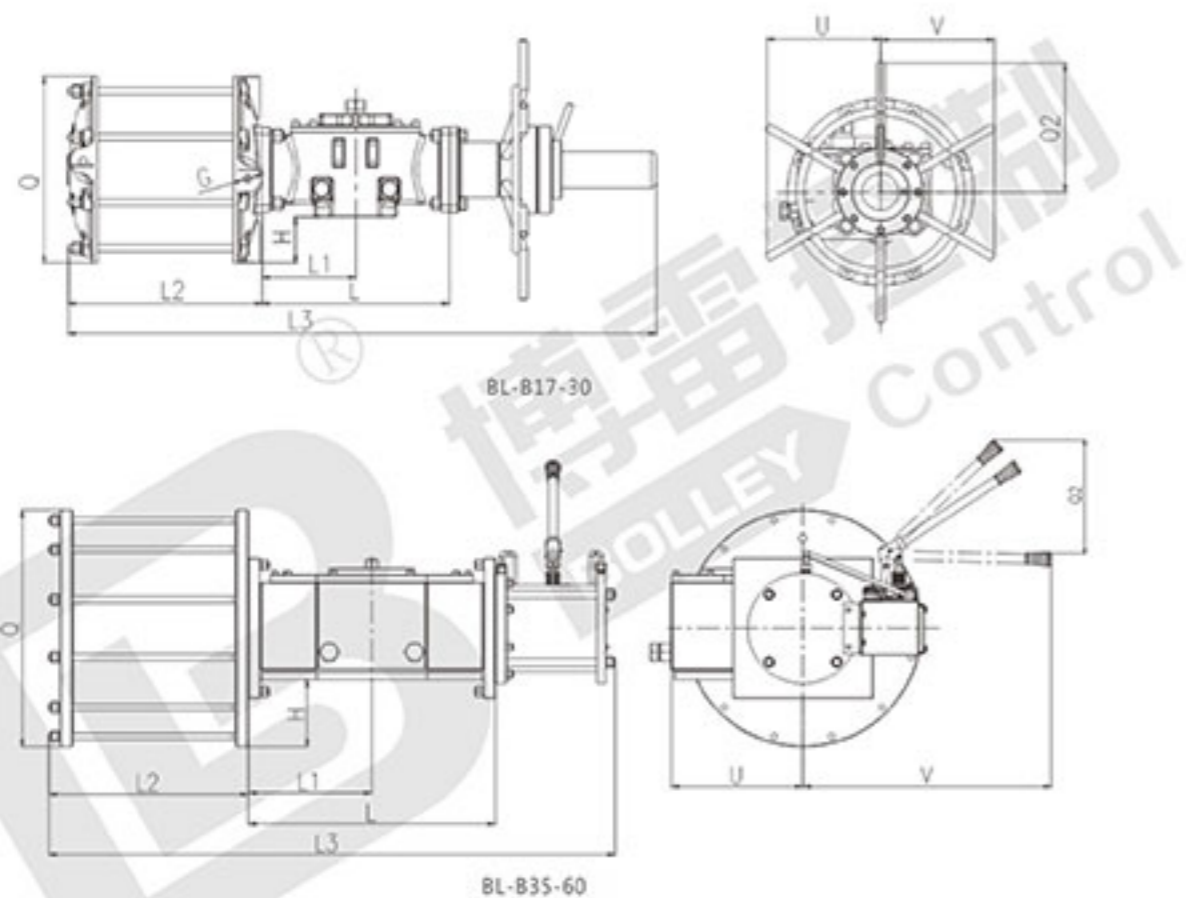


型号	L	L1	L2	L3	H	D	P	B	b	D1	T	F	d	G	Q	M	N	m	h	U	V	Q1
BL-B17S	328	164	335	1165	62	60	70	64.5	18	100	4	140	4-M16	G3/8	278	70	40	4-M10	3	136	86	240
BL-B20S	373	187	383	1331	92	80	85	85.5	22	130	5	165	4-M20	G3/8	372	68	35	4-M10	16	163	110	270
BL-B25S	373	187	394	1397	148	80	85	85.5	22	130	5	165	4-M20	G3/8	372	68	35	4-M10	16	163	110	300
BL-B28S	436	218	438	1655	163	90	120	95.5	25	200	5	254	8-M16	G1/2	534	95	50	4-M10	20	190	118	335
BL-B30S	436	218	463	1682	191	90	120	95.5	25	200	5	254	8-M16	G1/2	584	95	50	4-M10	20	190	118	370
BL-B35S	474	237	437	1784	200	98	120	104.5	28	230	5	298	8-M20	G3/4	645	95	70	4-M12	19	225	159	402
BL-B40S	474	237	450	1809	227	98	120	104.5	28	230	5	298	8-M20	G3/4	695	95	70	4-M12	19	225	159	402
BL-B50S	710	355	630	2572	225	140	160	148.5	36	260	5	356	8-M30	G1	750	110	110	4-M12	10	390	210	595
BL-B60S	780	390	650	2920	337	160	180	169.5	40	300	8	406	8-M30	G1	910	110	110	4-M12	10	415	221	750
BL-B70S	780	390	650	3090	337	160	200	169.5	40	300	8	406	8-M30	G1	1060	110	110	4-M12	10	415	221	750

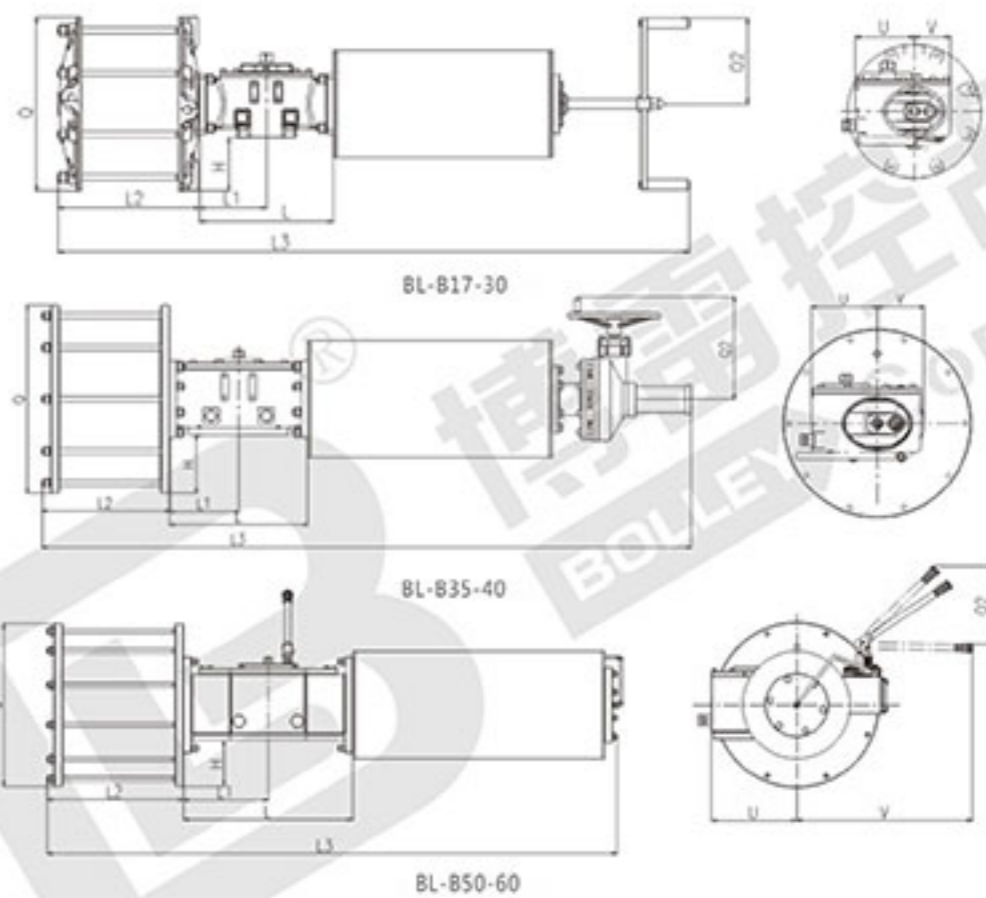
型号	L	L1	L2	L3	H	Q	U	V	Q2
BL-B17-2D	328	164	325	978	18	190	342	86	360
BL-B20-2D	373	187	363	1100	18	223	352	110	380
BL-B25-2D	373	187	387	1147	92	372	352	110	380
BL-B28-2D	436	218	423	1281	92	392	415	118	400
BL-B30-2D	436	218	433	1301	112	426	415	118	400
BL-B35-2D	474	237	442	1754	117	480	225	159	360
BL-B40-2D	474	237	450	1774	159	540	225	159	360
BL-B50-2D	710	355	610	2287	140	590	390	210	360
BL-B60-2D	780	390	630	2384	212	750	415	221	360
BL-B70-2D	780	390	630	2384	212	850	415	221	360

外形尺寸图

双作用单缸带手动外形尺寸图



单作用带手动外形尺寸图



型号	L	L1	L2	L3	H	Q	U	V	Q2
BL-B17D	328	164	335	1040	18	278	260	260	260
BL-B20D	373	187	383	1165	18	372	260	260	260
BL-B25D	373	187	394	1183	92	484	260	260	260
BL-B28D	436	218	438	1330	92	534	320	320	320
BL-B30D	436	218	463	1355	112	584	320	320	320
BL-B35D	474	237	440	1365	117	645	225	720	360
BL-B40D	474	237	450	1375	159	695	225	720	360
BL-B50D	710	355	630	1728	140	750	390	760	360
BL-B60D	780	390	650	1809	212	910	415	785	360
BL-B70D	780	390	650	1809	212	1060	415	785	360

型号	L	L1	L2	L3	H	Q	U	V	Q2
BL-B17S	328	164	335	1500	18	278	136	86	210
BL-B20S	373	187	383	1694	18	372	163	110	240
BL-B25S	373	187	394	1760	92	484	163	110	240
BL-B28S	436	218	438	2055	92	534	190	118	270
BL-B30S	436	218	463	2082	112	584	190	118	270
BL-B35S	474	237	440	2220	117	645	225	159	350
BL-B40S	474	237	450	2255	159	695	225	159	350
BL-B50S	710	355	630	2572	140	750	390	960	360
BL-B60S	780	390	650	2780	212	910	415	975	360
BL-B70S	780	390	650	2780	212	1060	415	975	360

型号编制说明

BL-B

系列

17

2

D

C

HW

规格型号

17

20

25

28

30

35

40

50

60

70

气缸数量

2: 双缸

空白: 单缸

动作形式

D: 双作用

S: 单作用

原始位置

O: 开

C: 关

手动方式

HW: 丝杆手动

HL: 蜗轮离合手动

HG: 伞齿手动

HY: 液压手动